

**CORPO LEVA**

Acciaio tornito e brunito.

**IMPUGNATURA**

Duroplasto a base fenolica (PF), colore nero, finitura lucida tipo I.280 (vedi pag. 560).

**ESECUZIONI STANDARD**

Elemento di serraggio in acciaio brunito. Molla di richiamo in acciaio.

- Foro filettato.
- Vite filettata, lunghezza come indicato in tabella.

**CARATTERISTICHE E APPLICAZIONI**

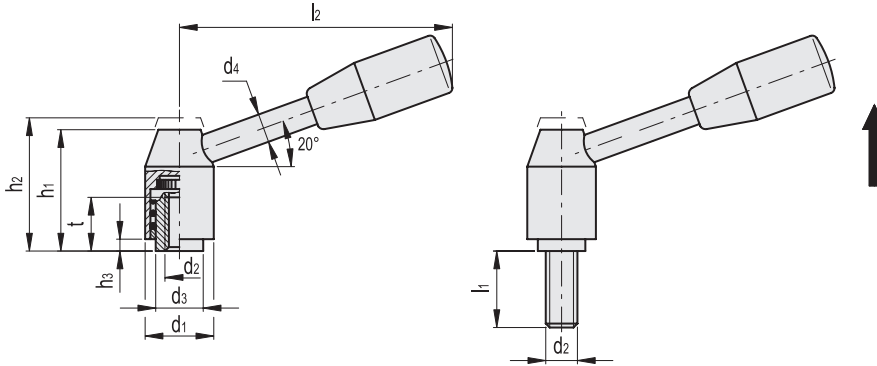
Particolarmente indicata quando l'angolo di manovra della leva è limitato per ragioni di ingombro.

**ESECUZIONI SPECIALI A RICHIESTA**

- Acciaio INOX AISI 303 per i diametri D = 21 - 24 - 28.
- Braccio diritto.

**ISTRUZIONI D'USO**

Per la ripresa durante il serraggio sollevare la leva per disimpegnare la dentatura dell'elemento di serraggio e riportarla nella posizione di partenza. Rilasciando la leva, la molla di richiamo rimette automaticamente in ripresa la dentatura.



Codice	Descrizione	d1	d2	d3	d4	h1	h2	h3	l2	tmin	⚖️
GN.17101	GN 212.4-21-M6-E	21	M6	13.5	8	33.5	37.5	1	87	11	102
GN.17102	GN 212.4-21-M8-E	21	M8	13.5	8	33.5	37.5	1	87	11	95
GN.17111	GN 212.4-24-M10-E	24	M10	16	10	40	44.5	2.5	101.5	14	156
GN.17121	GN 212.4-28-M12-E	28	M12	19	12	48.5	53	4.5	116	17	251
GN.17131	GN 212.4-33-M12-E	33	M12	23	12	55	60.5	6	131.5	23	367
GN.17132	GN 212.4-33-M16-E	33	M16	23	12	55	60.5	6	131.5	23	338
GN.17141	GN 212.4-40-M20-E	40	M20	28	14	68	73.5	6	148	36	576

Codice	Descrizione	d1	d2	d3	d4	h1	h2	h3	l1	l2	⚖️
GN.17201	GN 212.4-21-M8-25-E	21	M8	13.5	8	33.5	37.5	1	25	87	112
GN.17202	GN 212.4-21-M8-32-E	21	M8	13.5	8	33.5	37.5	1	32	87	114
GN.17203	GN 212.4-21-M8-40-E	21	M8	13.5	8	33.5	37.5	1	40	87	117
GN.17211	GN 212.4-24-M10-25-E	24	M10	16	10	40	44.5	2.5	25	101.5	176
GN.17212	GN 212.4-24-M10-32-E	24	M10	16	10	40	44.5	2.5	32	101.5	179
GN.17213	GN 212.4-24-M10-40-E	24	M10	16	10	40	44.5	2.5	40	101.5	183
GN.17214	GN 212.4-24-M10-50-E	24	M10	16	10	40	44.5	2.5	50	101.5	189
GN.17221	GN 212.4-28-M12-32-E	28	M12	19	12	48.5	53	4.5	32	116	290
GN.17222	GN 212.4-28-M12-40-E	28	M12	19	12	48.5	53	4.5	40	116	295
GN.17223	GN 212.4-28-M12-50-E	28	M12	19	12	48.5	53	4.5	50	116	302
GN.17224	GN 212.4-28-M12-63-E	28	M12	19	12	48.5	53	4.5	63	116	312
GN.17231	GN 212.4-33-M16-32-E	33	M16	23	12	55	60.5	6	32	131.5	426
GN.17232	GN 212.4-33-M16-40-E	33	M16	23	12	55	60.5	6	40	131.5	437
GN.17233	GN 212.4-33-M16-50-E	33	M16	23	12	55	60.5	6	50	131.5	449
GN.17234	GN 212.4-33-M16-63-E	33	M16	23	12	55	60.5	6	63	131.5	468
GN.17241	GN 212.4-40-M20-50-E	40	M20	28	14	68	73.5	6	50	148	765
GN.17242	GN 212.4-40-M20-63-E	40	M20	28	14	68	73.5	6	63	148	792
GN.17243	GN 212.4-40-M20-80-E	40	M20	28	14	68	73.5	6	80	148	824

